



SF40A

微型针式打印机



功能强大，操作简单

全新的SF40A打印机集众多的功能与卓越的性能于一身，并继续保持奥豪斯产品的稳定质量，确保您长期使用。在拥有强大功能的同时，SF40A提供了简易直观的操作方式以及方便快捷的设置途径。SF40A可以完美的与OHAUS产品进行连接，无论在实验室，工业现场，教育行业，您都可以轻松获得准确的打印结果。

标准功能包括：

- **多种应用模式**

SF40A新增统计和求和功能，帮助客户快速进行称重数据的处理，即使简单的称量设备也可实现高级的应用。SF40A自带实时时钟，让您的打印结果符合GLP/GMP要求。

- **简单的操作**

多数OHAUS产品可以即插即用。随机附带的配置软件，可以轻松设置打印机的各种参数，简单易用。按键上的LED指示灯可以直观判断打印机使用状态。

- **支持多国语言**

SF40A可以支持十三种语言，满足不同客户使用要求。

英语，法语，德语，意大利语，西班牙语，俄语，波兰语，捷克语，匈牙利语，葡萄牙语，中文，日文，韩文。



SF40A 微型针式打印机

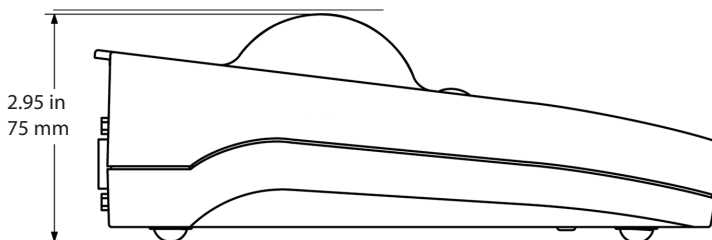
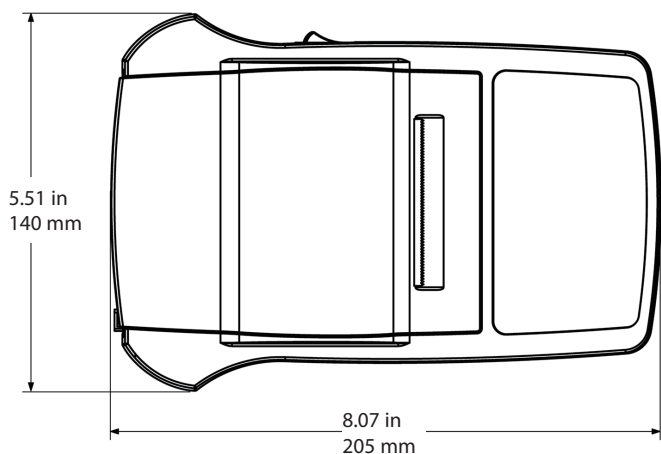
技术参数

型号	SF40A
每行字符数	40
打印速度	1.2行/秒
纸卷	宽: 57.5 毫米 直径: 50~60 毫米
电源	12 VDC, 2.5 A 100 - 240 VAC, -50 -60 Hz
接口	RS232C
工作温度	0 °C - 40 °C
外形尺寸 (宽x长x高)	140毫米 x 205毫米 x 73毫米
净重 (含纸卷)	670 克

选配件和附件

备件及附件	订货号
纸卷	12120799
色带	12120798
电源	11107909
RS232线1(产品标配) 适用以下产品: Discovery, Explorer, Adventurer Pro, Pioneer, MB 35/45, MB 23/25, Ranger, Ranger Count, "T" 系列不防水仪表	12122603
RS232线2 适用以下产品: Voyager Pro, Explorer Pro	12106930
RS232线3 适用以下产品: CD indicators, Trooper	80500552
RS232转换头(产品标配)	30059316

外观尺寸



奥豪斯始终致力于其产品功能的改进工作。基于该原因，产品的技术规格亦会受到更改。奥豪斯公司保留修改的权利。如有变更，恕不另行通知。

奥豪斯仪器 OHAUS INSTRUMENTS
地址: 上海市桂平路471号7号楼6楼
邮编: 200233
电话: (021)64855408
传真: (021)64859748
<http://www.ohaus.com>
客户咨询邮箱: inquirychina@ohaus.com
售后服务邮箱: ohauservice@ohaus.com

4008 - 217 - 188
Customer Center

